

AGRO HT

EN	WATER HEATER TECHNICAL DOCUMENTATION OPERATION MANUAL
PL	NAGRZEWNICA WODNA DOKUMENTACJA TECHNICZNA INSTRUKCJA UŻYTKOWANIA
DE	WASSERLUFTERHITZER TECHNISCHE DOKUMENTATION BETRIEBSANLEITUNG
RU	ОТОПИТЕЛЬНЫЙ АППАРАТ ТЕХНИЧЕСКАЯ ДОКУМЕНТАЦИЯ

TABLE OF CONTENTS	SPIS TREŚCI
1. Application..... 3	1. Zastosowanie 3
1.1. AGRO HT 3	1.1. AGRO HT 3
2. Technical Data 5	2. Dane techniczne 5
3. Installation 6	3. Montaż 6
3.1. Mounting rotary console AGRO HT 6	3.1. Konsola montażowa AGRO HT 6
3.2. Ceiling handles AGRO HT 8	3.2. Uchwyt podstropowy AGRO HT 8
3.3. 6-side air outlet AGRO HT 9	3.3. Nawiewnik AGRO HT 9
4. Controls 9	4. Automatyka 9
4.1. Control equipment 10	4.1. Elementy automatyki 10
4.2. Connection diagrams 11	4.2. Schematy podłączeń 11
5. Start-up 13	5. Uruchomienie 13
6. Operation 14	6. Eksploatacja 14
7. Cleaning 15	7. Czyszczenie 15
8. Service and warranty terms 16	8. Serwis i gwarancja 16
9. Conformity with WEEE directive 2012/19/UE 18	9. Zgodność z dyrektywą WEEE 2012/19/UE 18
INHALTSVERZEICHNIS	СОДЕРЖАНИЕ
1. Einsatz 4	1. Применение 4
1.1. AGRO HT 4	1.1. AGRO HT 4
2. Technische Daten 5	2. Технические параметры 5
3. Montage 6	3. Установка 6
3.1. Montagekonsole AGRO HT 6	3.1. Монтажные консоли 6
3.2. Montagegriffe für Deckenmontage AGRO HT 8	3.2. Установка под перекрытием 8
3.3. Diffusor AGRO HT 9	3.3. Распределитель AGRO HT 9
4. Steuerung 9	4. Автоматика 9
4.1. Zubehör 10	4.1. Составные элементы системы управления 10
4.2. Anschlussschema 11	4.2. Схемы подключения 11
5. Inbetriebnahme 13	5. Запуск и эксплуатация 13
6. Betrieb 14	6. Эксплуатация 14
7. Reinigung 15	7. Сервисные процедуры 15
8. Instandhaltung und Garantiebedingungen 17	8. Условия гарантии 17
9. Übereinstimmung mit der WEEE-Richtlinie 2012/19/EU ... 19	9. Соответствие директиве WEEE 2012/19/UE 19

ГК Климат
Тел: +7 495 669 86 99
Почта: Info@6698699.ru
Сайт: www.тепловентилятор.рус

Thank you for purchasing the AGRO HT fan heater. This operation manual has been issued by the FLOWAIR GŁOGOWSKI I BRZEZIŃSKI SP.J. company. The manufacturer reserves the right to make revisions and changes in the operation manual at any time and without notice, and also to make changes in the device without influencing its operation.

This manual is an integral part of the device and it must be delivered to the user together with the device. In order to ensure correct operation of the equipment, get thoroughly acquainted with this manual and keep it for the future.

Wir bedanken uns für den Einkauf des Wasserluftherhitzers AGRO HT. Die vorliegende Bedienungseinleitung wird durch die Firma FLOWAIR GŁOGOWSKI I BRZEZIŃSKI SP.J. herausgegeben. Der Hersteller behält sich das Recht vor, jederzeit Verbesserungen und Änderungen vorzunehmen, ohne darüber zu informieren, und am Gerät Änderungen vorzunehmen, die seine Funktion nicht betreffen.

Die Bedienungsanleitung ist ein integraler Bestandteil des Gerätes und muss mit ihm bei dem Benutzer angeliefert werden. Damit das Gerät korrekt betrieben und bedient wird, machen Sie sich mit der vorliegenden Bedienungsanleitung vertraut und bewahren Sie sie für die Zukunft auf.

Dziękujemy Państwu za zakup nagrzewnicy wodnej AGRO HT. Niniejsza instrukcja obsługi została wydana przez firmę FLOWAIR GŁOGOWSKI I BRZEZIŃSKI SP.J. Producent zastrzega sobie prawo do wprowadzenia poprawek i zmian w instrukcji obsługi w dowolnym czasie i bez powiadomienia, a także zmian w urządzeniu nie wpływających na jego działanie.

Instrukcja ta jest integralną częścią urządzenia i musi być dostarczona wraz z nim do użytkownika. Aby zapewnić prawidłową obsługę sprzętu należy dokładnie zapoznać się z niniejszą instrukcją i zachować ją na przyszłość.

Благодарим Вас за покупку водяного отопительного аппарата AGRO HT.

Настоящее руководство пользователя издано фирмой FLOWAIR GŁOGOWSKI I BRZEZIŃSKI SP.J. Производитель оставляет за собой право вносить поправки и изменения в техническую документацию в любое время и без уведомления, а также вносить изменения, касающиеся аппаратов, не влияющие на их функционирование.

Это руководство является неотъемлемой и существенной частью аппарата и вместе с ним должно передаваться пользователю. Для обеспечения правильного обслуживания аппарата необходимо внимательно ознакомиться с настоящим руководством и хранить его в надежном месте.

1. APPLICATION

1.1 AGRO HT

AGRO HT fan heaters are designed for indoor use. Units can operate in buildings with increased both air dustiness and humidity as well as in ammonia environment – up to 25 ppm.

Application – chicken farms, swine farms.

Water heat exchanger could be supply by water or glycol solution up to 60%. The heat exchanger tubes are made of copper. The feed medium should not cause corrosion of this material. In particular, the parameters as below should be provided.

Parameter	Value
pH	7,5-9,0
Content of impurities	free of sediments/particles
Total hardness	[Ca2+, Mg2+]/[HCO3-] > 0.5
Oil and grease	<1 mg/l
Oxygen	<0.1mg/l
Bicarbonate, HCO ³	60-300 mg/l
Ammonium	< 1.0 mg/L
Sulphide	< 0.05 mg/L
Chloride, Cl	<100 mg/l

1. ZASTOSOWANIE

1.1 AGRO HT

Nagrzewnice wodne AGRO HT przeznaczone są do pracy wewnątrz pomieszczeń, w których występuje zwiększone zapylenie powietrza, wysoka wilgotność, czy środowisko amoniakalne – do 25 ppm. Zastosowanie – kurniki, chlewnie.

Wodny wymiennik ciepła można zasilać wodą lub roztworami glikolu o stężeniu do 60%. Rurki wymiennika ciepła są wykonane z miedzi. Medium zasilające nie powinno powodować korozji tego materiału. W szczególności należy zapewnić parametry jak poniżej w tabeli.

Parametr	Wartość
pH	7,5-9,0
Zanieczyszczenia	brak osadów, cząstek
Całkowita twardość	[Ca2+, Mg2+]/[HCO3-] > 0.5
Olej i smar	<1 mg/l
Tlen	<0.1mg/l
HCO ³	60-300 mg/l
Amoniak	< 1.0 mg/l
Siarczki	< 0.05 mg/l
Chlorki, Cl	<100 mg/l

1. EINSATZ

1.1 AGRO HT

Warmwasserluftherhitzer AGRO HT sind ausschließlich zum Innenbetrieb bestimmt. Sie dürfen in Räumen mit erhöhter Luftbestäubung, -feuchtigkeit oder Ammoniakgehalt bis 25 ppm eingesetzt werden.
Einsatz – Hühnerställe, Schweineställe.

Das Heizregister darf man mit Wasser oder Glykol-Gemisch mit maximaler Konzentration 60% versorgen. Wärmetauscher-Röhrchen wurden aus Kupfer hergestellt. Das Heizmedium soll keine Materialkorrosion verursachen. Besonders soll man die Parameter in der nachstehenden Tabelle gewährleisten.

Parameter	Wert
pH	7,5-9,0
Verschmutzung	free of sediments/particles
Gesamthärte	[Ca ²⁺ , Mg ²⁺]/[HCO ₃ ⁻] > 0,5
Öl und Schmiermittel	<1 mg/l
Sauerstoff	<0,1 mg/l
HCO ³	60-300 mg/l
Ammoniak	< 1,0 mg/L
Sulfide	< 0,05 mg/L
Chloride	<100 mg/l

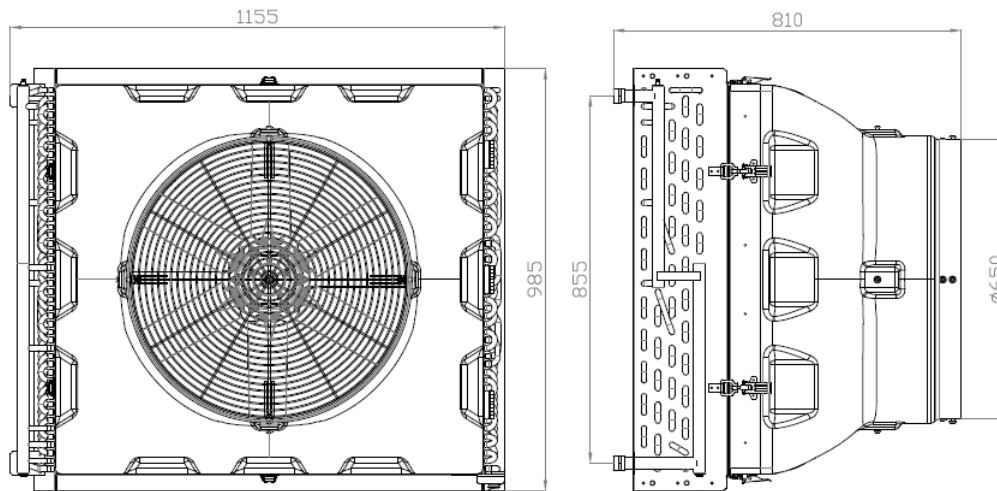
1. ПРИМЕНЕНИЕ

1.1 AGRO HT

Водяные отопительные аппараты AGRO HT предназначены для установки внутри помещений. Их можно применять на объектах с повышенной запыленностью, высокой влажностью или в аммиачной среде - до 25 ppm.
Применение – курятники, свинарники.

В водяной теплообменник можно подать воду или раствор гликоля до 60%. Трубки теплообменника изготовлены из меди. Теплоноситель не должен вызывать коррозию этого материала. В частности, рекомендуется применить параметры, указанные ниже.

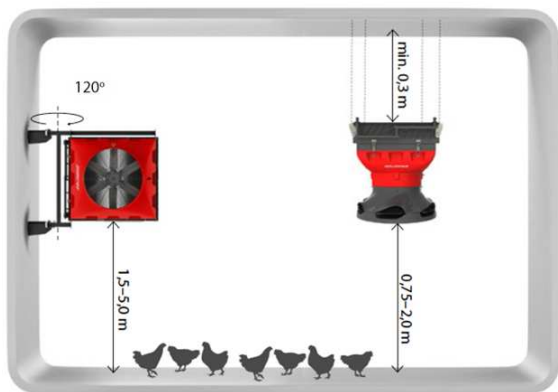
Параметр	Значение
pH	7,5-9,0
Содержание примесей	без отложений / частиц
Общая жесткость	[Ca ²⁺ +, Mg ²⁺ +] / [HCO ₃ ⁻]-> 0,5
Масло и смазка	<1 мг / л
Кислород	<0,1 мг / л
Бикарбонат, HCO ³	60-300 мг / л
Аммоний	<1,0 мг / л
Сульфид	<0,05 мг / л
Хлорид, Cl	<100 мг / л



	AGRO HT 3	AGRO HT 5
Max airflow [m ³ /h] Max. strumień przepływu powietrza [m ³ /h] Max. Luftvolumenstrom [m ³ /h] Макс. объем воздуха [м ³ /ч]	10 000	9 000
Power supply [V/Hz] Zasilanie [V/Hz] Netzspannung [V/Hz] Питание [В/Гц]	3x400 / 50	
Max current consumption [A] Max. pobór prądu [A] Max. Stromaufnahme [A] Макс. потребление тока [А]	1,6	
Max. power consumption [W] Max. pobór mocy [W] Max. Leistungsaufnahme [W] Макс. Максимальная потребляемая мощность [Вт]	630	
IP/ Insulation class IP/Klasa izolacji IP/Schutzklasse IP/Класс изоляции	55 / F	
Max acoustic pressure level [dB(A)] Max. poziom ciśnienia akustycznego [dB(A)] Max. Schalldruckpegel [dB(A)] Макс. Уровень акустического давления [дБ(А)]*	72,8	
Max heating water temperature [°C] Max. temp. wody grzewczej [°C] Max. Temperatur des Heizmediums [°C] Макс. темп. горячей воды [°C]	95	
Max operating pressure [MPa] Max. ciśnienie robocze [MPa] Max. Betriebsdruck [MPa] Макс. рабочее давление [МПа]	1,6	
Connection Przyłącze Anschluss Присоединительные патрубки	1"	
Device mass [kg] Masa urządzenia [kg] Gewicht des Gerätes [kg] Вес аппарата [кг]	73	85
Mass of device filled with water [kg] Masa urządzenia napełnionego wodą [kg] Gewicht des Gerätes mit Wasserinhalt [kg] Вес аппарата, наполненного водой [кг]	83	102
Revolutions per minute [rpm] Prędkość obrotowa [obr/min] Drehzahl des Lüfters [U/min] Скорость вращения вентилятора [об/мин]	955	
Zasięg bez NAWIEWNIKA AGRO HT [m] Max.air stream without 6-SIDE OUTLET DIFFUSOR [m] Max. Wurfweite ohne DIFFUSOR AGRO HT [m] Макс. длина потока воздуха без РАСПРЕДЕЛИТЕЛЯ AGRO HT [м]**	48	43
Zasięg z NAWIEWNIKIEM AGRO HT [m/side] Max.air stream with 6-SIDE OUTLET DIFFUSOR [m/side] Max. Wurfweite mit DIFFUSOR AGRO HT [m/Seite] Макс. длина потока воздуха без РАСПРЕДЕЛИТЕЛЯ AGRO HT [м/сторона]**	15	

* Acoustic pressure level has been measured 5m from the unit in a 1500m³ space with a medium sound absorption coefficient | Poziom ciśnienia akustycznego dla pomieszczenia o średniej zdolności pochłaniania dźwięku, objętości 1500m³, w odległości 5 m od urządzenia | Schalldruckpegel für einen Raum mit einer durchschnittlichen Schallabsorptionskapazität von 1500 m³ in einem Abstand von 5 m vom Gerät | Уровень звукового давления для помещения со средним коэффициентом звукопоглощения, объемом 1500 м³, на расстоянии 5 м от аппарата.

** Zasięg poziomy strumienia izotermicznego przy prędkości granicznej 0,5 m/s | Range of horizontal isothermal air stream, at 0,5 m/s velocity limit | Die horizontale Wurfweite des isothermen Luftstromes, bei der Grenzgeschwindigkeit von 0,5 m/s | Длина потока изотермического воздуха, при граничной скорости 0,5 м/с



Eye screw bolt for under ceiling installation via chains | Śruba z uchem do montażu podwieszanego | Ringschrauben zum Aufhängen | Шурупа с кольцом для установки под перекрытием.

Fan heaters can be mounted to vertical or horizontal partitions in any position.

During the montage, the minimal distances from the walls and ceiling have to be kept.

Nagrzewnice mogą być montowane do przegród pionowych i poziomych w dowolnej pozycji.

Podczas montażu należy zachować zalecane odległości od przegród.

Der Lufterhitzer darf beliebig montiert werden z.B. vertikal oder horizontal.

Bei der Montage sind die empfohlenen Abstände zu beachten.

Воздуонагреватели можно устанавливать на вертикальных или горизонтальных перегородках.

Во время установки необходимо соблюдать рекомендуемые расстояния от преград.

3.1. INSTALLATION – AGRO HT ROTARY CONSOLE

The AGRO HT rotary console makes it possible to:

- Mount the device on the wall in vertical position.
- It is possible to rotate it along the points of the console connection with the unit.

THE AGRO HT ROTARY CONSOLE IS NOT STANDARD EQUIPMENT OF THE HEATER. It is ordered separately and delivered together with elements necessary for its installation.

In set with bracket:
6 x M10x25 screws, 12 x round washer M10, 7 x M10 nuts,
2 x M20x100 screws, 4 x round washer M20, 2 x M20 nuts,
1 x M10x80 screw, 2 x increased round washer M10.

EXPANSION BOLTS ARE NOT INCLUDED IN THE SET. Type of the bolts should be chosen appropriately to the type of the wall.

3.1. MONTAŻ – KONSOLA AGRO HT

Konsola AGRO HT umożliwia:

- Montaż nagrzewnicy na ścianie w pozycji pionowej.
- Obrót urządzenia o 120° wokół miejsc łączenia konsoli z urządzeniem.

KONSOLA AGRO HT NIE JEST STANDARDOWYM WYPOSAŻENIEM URZĄDZENIA. Jest dostarczana opcjonalnie wraz z elementami potrzebnymi do jej montażu.

W zestawie z konsolą dołączone są:
6 sztuk śrub M10x25, 12 szt podkładek M10, 7 sztuk nakrętek M10,
2 sztuki śrub M20x100, 4 szt podkładek M20, 2 sztuki nakrętek M20,
1 sztuka śruba M10x80, 2 szt podkładek M10 powiększone.

KOŁKI ROZPOROWE NIE SĄ DOŁĄCZANE W ZESTAWIE. Należy dobrać odpowiedni rodzaj kółków do danego typu przegrody.

3.1. MONTAGE - MONTAGEKONSOLE AGRO HT

Montagekonsole AGRO HT ermöglicht:

- Montage des Lufterhitzers vertikal an der Wand.
- das Drehen des Gerätes um den Winkel 120° im Bezug auf die Befestigungselemente zwischen dem Gerät und der AGRO HT Montagekonsole.

DIE MONTAGEKONSOLE AGRO HT GEHÖRT NICHT ZUM LIEFERUMFANG DES GERÄTES. Die Montagekonsole AGRO HT wird als zusätzliches Zubehör angeboten, so wie die anderen Montageelemente.

Zum Lieferumfang mit der Montagekonsole gehören:
6 x Schraube M10x25,
12 x Unterlegscheibe M10, 7 x Mutter M10, 2 x Schraube M20x100,
4 x Unterlegscheibe M20, 2 x Mutter M20, 1 x Schraube M10x80,
2 x größere Unterlegscheibe M10.

DIE DÜBEL GEHÖREN NICHT ZUM LIEFERUMFANG. Die sollen dem Gewicht des Gerätes mit Wasserinhalt und der Wand angepasst werden.

3.1. УСТАНОВКА - МОНТАЖНАЯ КОНСОЛЬ AGRO HT

Возможные способы монтажа:

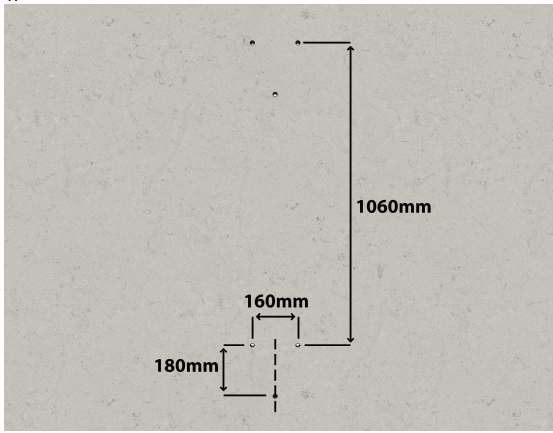
- На стене в вертикальном положении.
- Консоль AGRO HT дает возможность поворота отопительного аппарата вокруг своей оси.

МОНТАЖНАЯ КОНСОЛЬ AGRO HT НЕ ВХОДИТ В СОСТАВ СТАНДАРТНОГО ОСНАЩЕНИЯ АППАРАТА. Монтажная консоль поставляется опционально вместе с элементами, необходимыми для ее крепления.

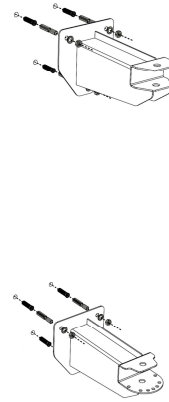
В комплект входят: 6 болтов M10x25, 12 шайб M10, 7 гаек M10, 2 болта M20x100, 4 шайбы M20, 2 гайки M20, 1 винт M10x80, 2 шайбы M10.

РАСПОРНЫЕ ДЮБЕЛИ НЕ ВХОДЯТ В СОСТАВ НАБОРА. Следует подобрать соответствующий тип дюбелей для данного типа перегородок.

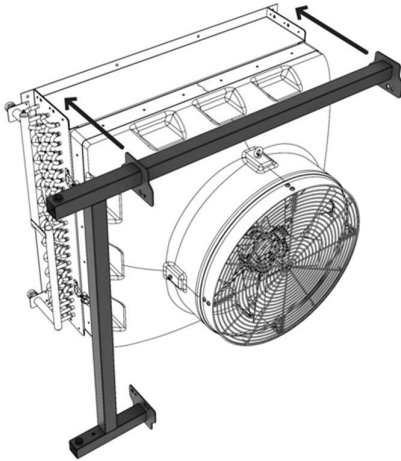
1.



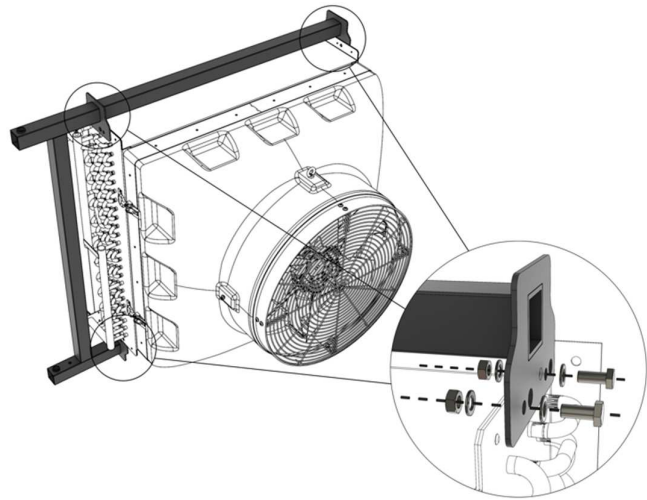
2.



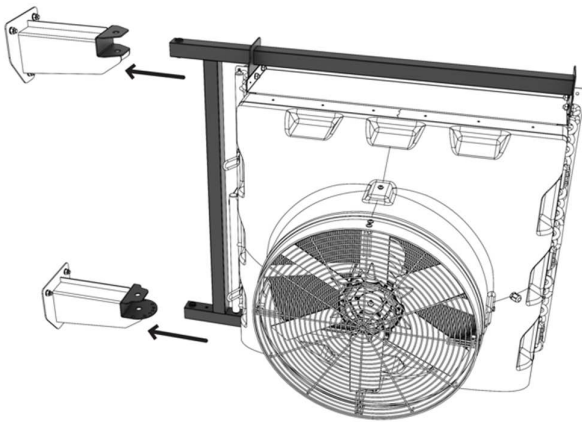
3.



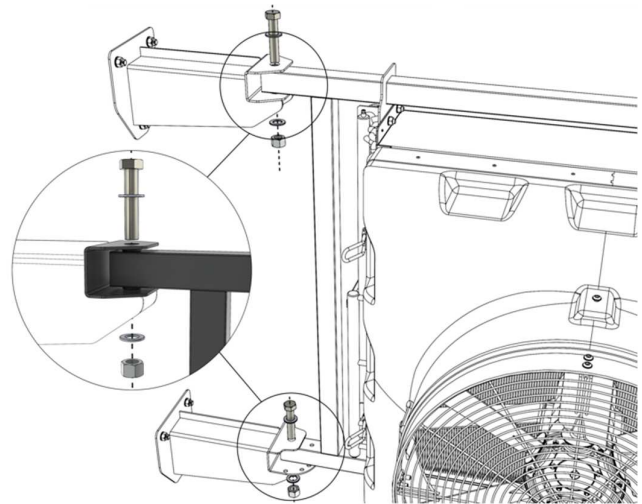
4.



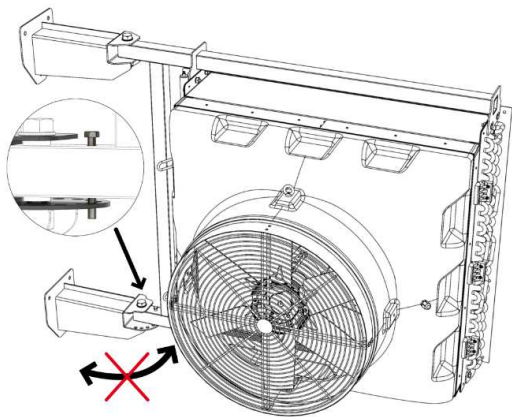
5.



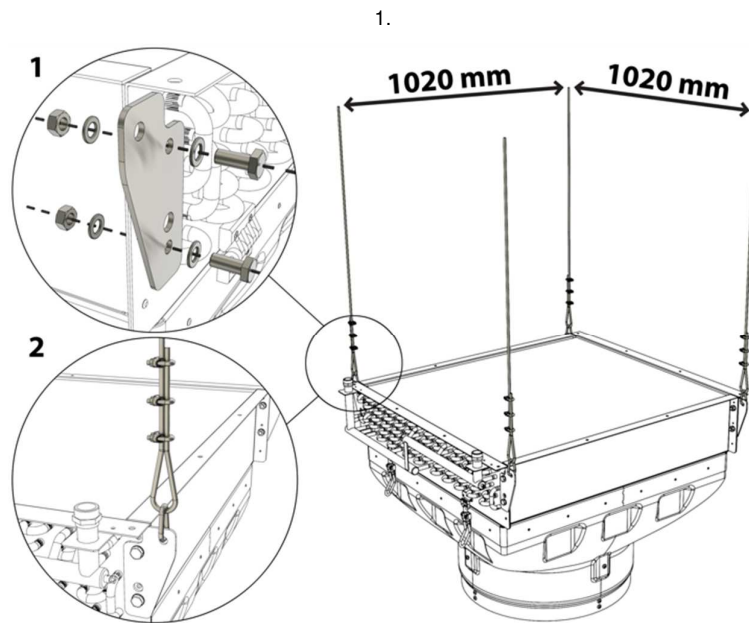
6.



7.

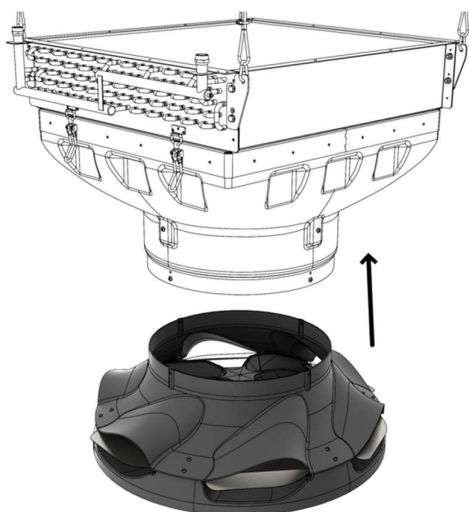


3.2. INSTALLATION – CEILING HANDLES AGRO HT	3.2. MONTAŻ – UCHWYT PODSTROPOWY AGRO HT	3.2. MONTAGE – MONTAGEGRIFFE FÜR DECKENMONTAGE AGRO HT	3.2. УСТАНОВКА - ДЕРЖАТЕЛЬ ДЛЯ УСТАНОВКИ ПОД ПЕРЕКРЫТИЕМ AGRO HT
<p>The CEILING HANDLES AGRO HT makes it possible to:</p> <ul style="list-style-type: none"> Mount the device under the ceiling in horizontal position. <p>In set are 8 x M10x25 screws, 16 x round washer M10, 8 x M10 nuts.</p> <p>THE CEILING HANDLES AGRO HT IS NOT STANDARD EQUIPMENT OF THE HEATER. It is ordered separately and delivered together with elements necessary for its installation.</p>	<p>UCHWYT PODSTROPOWY AGRO HT umożliwia:</p> <ul style="list-style-type: none"> Montaż nagrzewnicy pod sufitem w pozycji poziomej. <p>W zestawie znajduje się 8 sztuk śrub M10x25, 16szt podkładek M10, 8sztuk nakrętek M10</p> <p>UCHWYT PODSTROPOWY AGRO HT NIE JEST STANDARDOWYM WYPOSAŻENIEM URZĄDZENIA. Jest dostarczany opcjonalnie wraz z elementami potrzebnymi do jego montażu.</p>	<p>Die Montagegriffe ermöglichen:</p> <ul style="list-style-type: none"> Horizontale Montage des Luftherzigers unter der Decke. <p>Im Lieferumfang der Montagegriffe befinden sich:</p> <ul style="list-style-type: none"> Schrauben M10x25 (8 ST.), Unterlegscheiben M10 (16 ST.), Muttern M10 (8 ST.) <p>DIE MONTAGEGRIFFE FÜR DECKENMONTAGE AGRO HT GEHÖREN NICHT ZUM LIEFERUMFANG DES GERÄTES. Als Zubehör optional zu bestellen.</p>	<p>Держатель для установки под перекрытием для AGRO HT позволяет на:</p> <ul style="list-style-type: none"> горизонтальную установку аппарата под перекрытием. <p>В комплекте поставляется 8 шт. винтов M10x25, 16 шт. шайб M10, 8 шт. Гаек</p> <p>ДЕРЖАТЕЛЬ ДЛЯ УСТАНОВКИ ПОД ПЕРЕКРЫТИЕМ AGRO HT НЕ ЯВЛЯЕТСЯ ЧАСТЬЮ СТАНДАРТНОГО ИСПОЛНЕНИЯ АППАРАТА. Поставляется опционально, вместе со всем необходимыми элементами.</p>

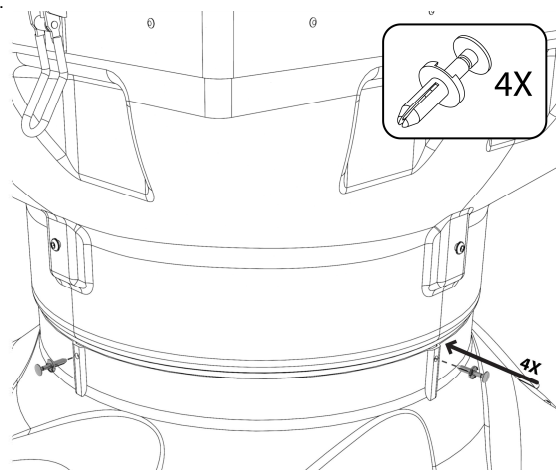


3.3. INSTALLATION – 6-SIDE AIR OUTLET AGRO HT	3.3. MONTAŻ – NAWIEWNIK AGRO HT	3.3. MONTAGE – DIFFUSOR AGRO HT	3.3. УСТАНОВКА - РАСПРЕДЕЛИТЕЛЬ AGRO HT
<p>The 6-SIDE OUTLET DIFFUSOR AGRO HT distributes the air when the heater is mounted under the ceiling.</p> <p>THE 6-SIDE OUTLET DIFFUSOR AGRO HT IS NOT STANDARD EQUIPMENT OF THE HEATER. It is ordered separately. Mounting pins for mounting the diffuser are included in the set.</p>	<p>Nawiewnik AGRO HT umożliwia równomierne rozprowadzenie powietrza w obiekcie, dotyczy nagrzewnic montowanych podstropowo.</p> <p>NAWIEWNIK AGRO HT NIE JEST STANDARDOWYM WYPOSAŻENIEM URZĄDZENIA. Jest dostarczany opcjonalnie. Kołki do montażu nawiewnika znajdują się w zestawie.</p>	<p>DIFFUSOR AGRO HT ermöglicht eine gleichmäßige Temperaturverteilung im Objekt, betrifft die Montage unter der Decke.</p> <p>DIFFUSOR AGRO HT GEHÖRT NICHT ZUM LIEFERUMFANG DES GERÄTES. Er muss als Zubehör zusätzlich bestellt werden. Die Dübel für Montage des Diffusors gehören zum Lieferumfang des Diffusors.</p>	<p>6-сторонний распределитель воздуха для AGRO HT позволяет равномерно распределить воздух в помещении в случае установки под перекрытием.</p> <p>6-сторонний распределитель воздуха для AGRO HT является опциональным оснащением и не поставляется. Шпильки для крепления нагнетателя воздуха входят в комплект.</p>

1.



2.



4. CONTROLS

ON/OFF type control – It is on/off type control. The heater operation is regulated by a thermostat that switches on the device in case of temperature drop below the pre-set value.

STEPLESS regulation – stepless regulation of fan speed. Heater's operation is modulated by inverter and controlled by central climate computer (not provided by Flowair).

4. STEUERUNG

ON/OFF-Regelung – EIN/AUS Regelung. Der Betrieb des Lüfterhitzers wird von einem Thermostat gesteuert, der das Gerät im Falle einer Temperaturabsenkung unter den eingestellten Sollwert einschaltet.

Stufenlose Betriebsart - stufenlose Steuerung der Lüfterdrehzahl . Den Betrieb des Lüfterhitzers regelt der Wechselrichter durch einen zentralen Mikroklima Computer (nicht im FLOWAIR Angebot).

4. АВТОМАТКА

Regulacja ON/OFF – Jest to sterowanie "ON/OFF". Pracę nagrzewnicy reguluje termostat, który załącza urządzenie w przypadku spadku temperatury w pomieszczeniu poniżej wartości zadanej.

Regulacja PŁYNNA – płynne sterowanie obrotami wentylatora. Pracę nagrzewnicy reguluje falownik za pomocą centralnego komputera mikroklimatu (poza ofertą FLOWAIR).

4. АВТОМАТИКА

Управление ON/OFF – это управление ON/OFF. Работа отопительного аппарата регулируется термостатом, который включает аппарат в случае падения температуры в помещении ниже заданной.





Плавное управление - плавное управление работой вентилятора с помощью частотника и компьютера регулировки микроклимата (не входит в предложение FLOWAIR).

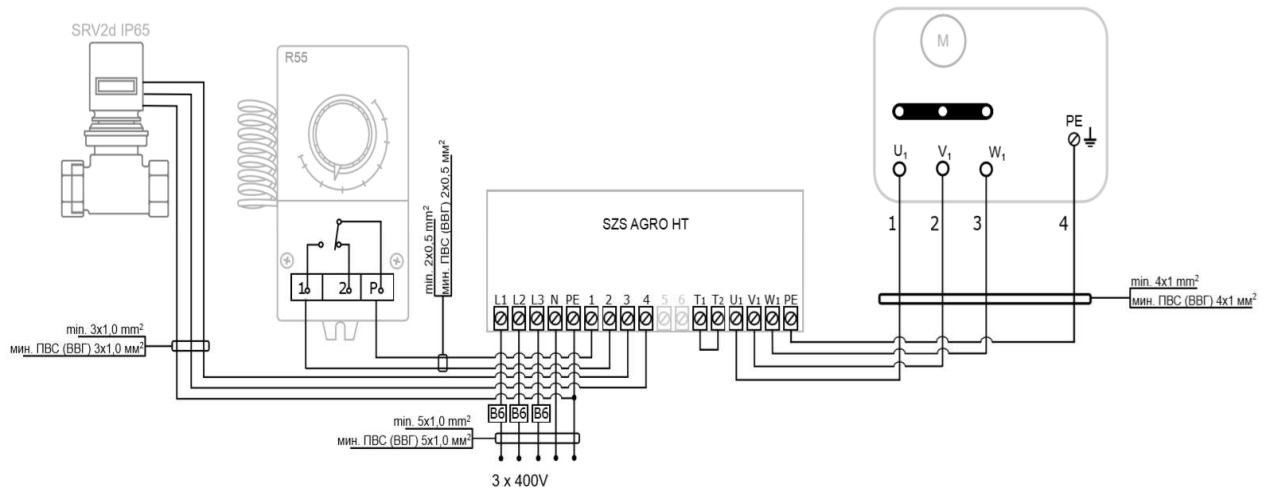
4.1. CONTROL EQUIPMENT

4.1. ELEMENTY AUTOMATYKI

4.1. ZUBEHÖR

4.1. СОСТАВНЫЕ ЭЛЕМЕНТЫ СИСТЕМЫ УПРАВЛЕНИЯ

R55 	Room thermostat with increased IP 55 Temperature adjustment range: +10 ... +40°C Protection degree: IP55 Load carrying capacity of the contact: inductive 4A resistivity 16A.	Termostat pomieszczeniowy o podwyższonym stopniu ochrony IP 55 Zakres nastawy temperatury: +10 ... +40°C Stopień ochrony: IP55 Obciążalność styków: indukcyjne 4A, rezystancyjne 16A.	Raumthermostat mit IP 55 Temperatureinstellbereich: +10 ... +40°C Schutzklasse: IP55 Belastbarkeit des Kontaktes: induktiv 4A, resistantiv 16A.	Комнатный термостат с более высокой степенью защиты. Диапазон настройки температуры: +10 ... +40°C Степень защиты: IP55 Макс. нагрузка на клеммы: индуктивная 4А, резистивная 16А.
SZS AGRO HT 	Control box Supply voltage: 3x400V 50Hz Protection degree: IP65 Operation temp. range: 0 ... +50°C A djustment: max 1 device.	Szafa zabezpieczająca-sterująca Napięcie zasilania: 3x400V 50Hz Stopień ochrony: IP65 Zakres temperatury pracy: 0 ... +50°C Regulacja: max. 1 urządzenie.	Schaltkasten thermischen Motorschutz, Links/Rechts Lauffrichtung des Lüfters mit Netzspannung: 3x400V 50Hz Schutzklasse: IP65 Betriebstemperatur: 0°C bis zu +50°C Für 1 Gerät vorgesehen.	Щит питания и управления Напряжение питания: 3x400В 50 Гц Степень защиты: IP65 Диапазон рабочей темп.: 0...50°C Управление: макс. 1 аппарат.
SRV2d IP65-1 	Two-way electrovalve with actuator Protection degree: IP65 Supply voltage: 230V/50Hz Range of medium temperature: -10 °C to +130°C Max. operating pressure: 1 MPa Kvs: 10,2 Connection: 1" Mounting: on the return line of the heat medium from the heater.	Dwudrogowy elektrozawór z silownikiem Stopień ochrony: IP65 Napięcie zasilania: 230V/50Hz Temperatura pracy: -10 °C do +130°C Maks. ciśnienie robocze: 1 MPa Kvs: 10,2 Przyłącze: 1" Montaż: na powrocie czynnika grzewczego z nagrzewnicy.	2-Wege-Elektro-Regelventil mit Stellmotor Schutzklasse: IP65 Netzspannung: 230V 50Hz Betriebstemperatur: -10 °C die +130°C Max. Betriebsdruck: 1MPa Kvs: 10,2 Anschluss – 1" Montage: am Rücklauf.	Двухходовой клапан с сервоприводом Степень защиты: IP65 Напряжение питания: 230В 50Гц Температура теплоносителя: от -10 °C до +130°C Макс. рабочее давление: 1МПа Kvs (коэффициент пропускания): Kvs: 10,2 Присоединительные патрубки: 1" Установка: на возврате (выходе) воды из теплообменника.
FAL-0,75 3x400 	Inverter-0,75 3x400V Supply voltage: 3x400V Protection degree: IP20 Operation temp. range: 0 ... +55°C Adjustment: max 1 device.	Falownik-0,75 3x400V Napięcie zasilania: 3x400V Stopień ochrony: IP20 Zakres temperatury pracy: 0 °C do +55°C Regulacja: max. 1 urządzenie.	Wechselrichter-0,75 3x400V Netzspannung: 3x400V Schutzklasse: IP20 Betriebstemperatur: 0°C bis zu +55°C Für 1 Gerät vorgesehen.	Инвертор-0,75 3x400V Напряжение питания: 3x400В 50 Гц Степень защиты: IP65 Диапазон рабочей темп.: 0...50 °C Управление: макс. 1 аппарат.



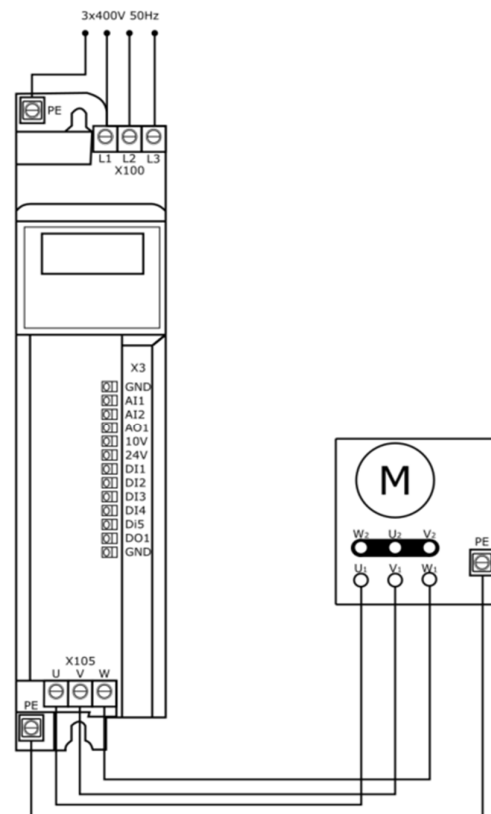
R55 thermostat controls the valve (SRV2d IP65 - optional) and the fan. SZS AGRO HT Cabinet indicates the operating status or failures, controls the phase order, phase asymmetry and phase loss. The cabinet is equipped with a function to change the fan rotation (LEFT / RIGHT). Wires size and type should be chosen by the designer.

Termostat R55 steruje pracą zaworu SRV2d IP65 (opcja) oraz pracą wentylatora. Szafa SZS AGRO HT sygnalizuje stan pracy oraz awarii, kontroluje kolejność, asymetrię oraz zanik faz. Szafa wyposażona jest w funkcję zmiany obrotów wentylatora LEWO/PRAWO. Przekrój i typ przewodów powinien zostać dobrany przez projektanta.

Der R55 Raumthermostat regelt das Ventil SRV2d IP65 (optional) und den Lüfter. Der Schaltkasten zeigt den Betriebszustand und Störungen, steuert die Reihenfolge, Asymmetrie und Ausfall der Stromphasen. Die Steuerbox ermöglicht den Wechsel der Laufrichtung des Lüfters: LINKS / RECHTS. Querschnitt und Kabeltyp sollen von einem Konstrukteur ausgewählt werden.

Термостат R55 управляет работой клапана SRV2d IP65 (опционально) и работой вентилятора. Щит управления сигнализирует режим работы и ошибки, контролирует симметрию исчезание фаз и очередность. Щит оснащен функцией изменения направления вращения вентилятора. Сечение и тип проводов должен быть подобран проектировщиком.

- 1) RUN - Digital Input 1
- 2) Reset Error - Digital Input 2
- 3) Invert Rotation - Digital Input 3
- 4) Activate Preset 1 (20Hz) - Digital Input 4
- 5) Activate Preset 2 (40Hz) - Digital Input 5
- 6) Activate PReset 3 (50Hz) - Digital Input 4&5
- 7) Ready for operation - Relay
- 8) Frequency setpoint selection - Analog Input 1

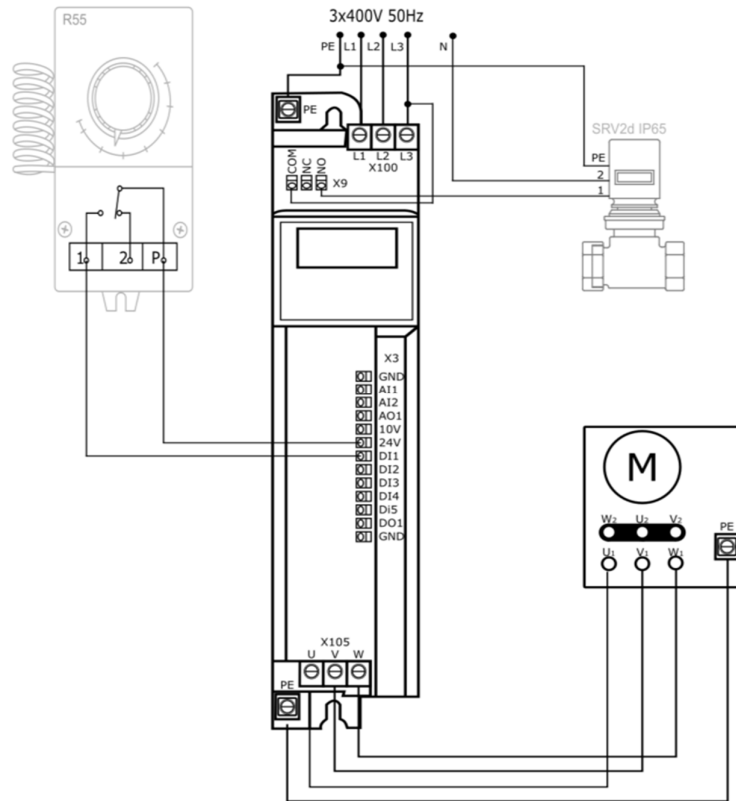


Inverter- (FAL 0.75 3x400) enables stepless adjustment of fan speed using a signal from the microclimate computer (not provided by FLOWAIR). The inverter has the ability to connect the thermal protection of the fan and change fan rotation LEFT / RIGHT.

Falownik FAL-0,75 3x400 umożliwia płynną regulację obrotów wentylatora przy użyciu sygnału ze sterownika mikroklimatu (poza ofertą FLOWAIR). Falownik posiada możliwość podłączenia zabezpieczenia termicznego wentylatora oraz zmiany obrotów wentylatora LEWO/PRAWO.

Der Wechselrichter-FAL 0,75 3x400 ermöglicht eine stufenlose Einstellung der Lüfterdrehzahl mit einem Signal von der Mikroklima Steuerung. Der Inverter ermöglicht, den thermischen Schutz des Lüfters anzuschließen und die Einstellung der Laufrichtung des Lüfters LINKS / RECHTS.

Частотник FAL-0,75 3x400 позволяет плавно регулировать скорость вращения вентилятора с помощью контроллера микроклимата (не входит в предложение FLOWAIR). Опционально можно подключить термозащиту и переключатель направления вращения вентилятора.

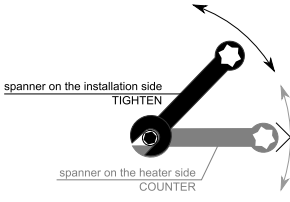


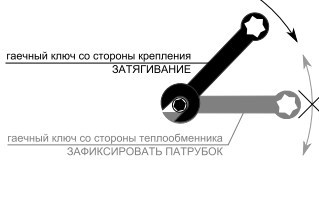


Connection of the R55 thermostat to the inverter, on / off control of the fan and valve actuator as a function of temperature.
Max load on the control output of the valve actuator: 240V / 3A
Additionally, the following parameters should be set on the inverter:
P201.01 -> 1. Fan capacity/speed control with a keyboard.
P420.01 -> 50. Activation of the relay controlling the actuator when fan operates.

Podłączenie termostatu R55 do falownika, sterowanie włącz / wyłącz wentylatora oraz siłownika zaworu w funkcji temperatury.
maks. obciążenie wyjścia sterującego siłownikiem zaworu: 240V/3A
Dodatkowo na falowniku należy ustawić parametry:
P201.01 -> 1. Sterowanie wydajnością wentylatora za pomocą klawiatury.
P420.01 -> 50. Załączenie przekaźnika sterującego siłownikiem w przypadku pracy wentylatora.

Anschluss des Raumthermostates R55 an den Wechselrichter, Steuerung ON/OFF des Lüfters und des Regel-Ventilantriebs im Temperaturbetrieb.
Max. Belastung des Steuerausgangs des Ventilantriebs: 240 V / 3A
Zusätzlich sollten am Wechselrichter folgende Parameter eingestellt werden:
P201.01 -> 1. Steuerung der Lüfterleistung über die Tastatur.
P420.01 -> 50. Aktivierung des Relais zur Steuerung des Stellantriebs im Lüfterbetrieb.

Подключение термостата R55 к частотнику, управление включением / выключением вентилятора и приводом клапана в зависимости от температуры.
максимальная нагрузка на управляющий выход привода клапана: 240 В / 3 А
Дополнительно на частотнике должны быть установлены следующие параметры:
P201.01 -> 1. Управление производительностью вентилятора с помощью клавиатуры.
P420.01 -> 50. Срабатывание реле, управляющего сервоприводом при работе вентилятора.

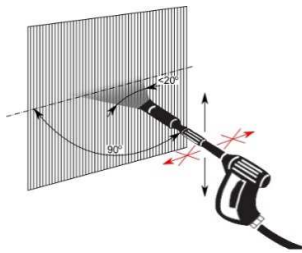
5. START-UP	5. URUCHOMIENIE	5. INBETRIEBNAHME	5. ПУСКО-НАЛАДОЧНЫЕ РАБОТЫ
<p>The connection should be executed in a way which does not induce stresses. It is recommended to install air vent valves at the highest point of the system.</p> <p>The system should be executed so that, in the case of a failure, it is possible to disassemble the device. For this purpose it is best to use shut-off valves just by the device.</p> <p>The system with the heating medium must be protected against an increase of the heating medium pressure above the permissible value (1.6 MPa).</p> <p>While screwing exchanger to pipeline - connecting stubs has to be hold by wrench.</p>	<p>Przyłącze hydrauliczne powinno być wykonane w sposób niepowodujący naprężeń. Zalecane jest zastosowanie zaworów odpowietrzających w najwyższym punkcie instalacji.</p> <p>Instalacja powinna być wykonana w taki sposób, aby w razie awarii istniała możliwość przeprowadzenia demontażu aparatu.</p> <p>W tym celu najlepiej jest zastosować zawory odcinające tuż przy urządzeniu. Instalacja z czynnikiem grzewczym musi być zabezpieczona przed wzrostem ciśnienia czynnika grzewczego ponad dopuszczalną wartość (1,6 MPa).</p> <p>Podczas montażu instalacji należy bezwzględnie unieruchomić króćce przyłączeniowe wymiennika.</p>	<p>Der Anschluss soll spannungsfrei erfolgen. Wir empfehlen, die Entlüftungsventile im höchsten Punkt der Installation zu lokalisieren.</p> <p>Die Installation soll in so einer Art und Weise ausgeführt werden, dass im Falle einer Panne der Luftherhizer sich leicht abbauen lässt. Hierfür sind die Absperrorgane am besten dicht am Gerät zu montieren.</p> <p>Eine Installation mit dem Heizmedium muss vor dem Druckanstieg des Mediums über den zulässigen Wert (1,6 MPa) geschützt werden.</p> <p>Beim Anschluss der Heizwasserleitungen müssen die Anschlussstützen des Gerätes unbedingt gegengehalten werden.</p>	<p>Подключение аппарата должно быть выполнено таким образом, чтобы не перегружать электрическую систему. Рекомендуется применение воздухоотводчиков в самой высокой точке системы. Аппарат следует устанавливать так, чтобы в случае аварии была возможность демонтажа аппарата. Для этого, отсекающие клапаны лучше разместить рядом с аппаратом.</p> <p>Система подачи теплоносителя должна быть защищена от роста давления выше допустимого значения (1,6 МПа).</p> <p>При сборке аппарата патрубки нагревателя должны быть полностью неподвижными.</p>
			
<p>Before connecting the power supply check the correctness of connection of the fan motor and the controllers. These connections should be executed in accordance with their technical documentation.</p> <p>Before connecting the power supply check whether the mains voltage is in accordance with the voltage on the device data plate.</p> <p>Before starting the device check the correctness of connection of the heating medium conduits and the tightness of the system.</p> <p>The electrical system supplying the fan motor should be additionally protected with a circuit breaker against the effects of a possible short-circuit in the system.</p> <p>Starting the device without connecting the ground conductor is forbidden.</p>	<p>Przed podłączeniem zasilania należy sprawdzić poprawność podłączenia silnika wentylatora i sterowników. Podłączenia te powinny być wykonane zgodnie z ich dokumentacją techniczną.</p> <p>Przed podłączeniem zasilania należy sprawdzić czy napięcie w sieci jest zgodne z napięciem na tabliczce znamionowej urządzenia.</p> <p>Przed uruchomieniem urządzenia należy sprawdzić prawidłowość podłączenia przewodów z czynnikiem grzewczym oraz szczelność instalacji</p> <p>Instalacja elektryczna, zasilająca silnik wentylatora powinna być dodatkowo zabezpieczona bezpiecznikiem przed skutkami ewentualnego zwarcia w instalacji.</p> <p>Uruchomienie urządzenia bez podłączenia przewodu uziemiającego jest niedozwolone.</p>	<p>Bevor die Versorgung eingeschaltet wird, soll der korrekte Anschluss des Ventilatormotors und der Steuergeräte geprüft werden. Diese Anschlüsse sind entsprechend der technischen Dokumentation auszuführen.</p> <p>Bevor die Versorgung eingeschaltet wird, soll überprüft werden, ob die Netzspannung mit der Spannungsangabe auf dem Typenschild übereinstimmt.</p> <p>Bevor die Anlage eingeschaltet wird, soll der korrekte Anschluss der Wasserleitungen und die Dichtigkeit der Installation geprüft werden.</p> <p>Die elektrische Installation der Versorgung des Ventilatormotors muss mit einer Sicherung versehen werden, die vor Folgen eines eventuellen Kurzschlusses in der Installation schützt.</p> <p>Es ist verboten, die Anlage ohne angeschlossenes Erdungskabel in Betrieb zu nehmen.</p>	<p>Перед подключением источника питания следует проверить правильность соединения двигателя вентилятора и управляющей автоматики. Эти соединения должны быть выполнены согласно их технической документации.</p> <p>Перед подключением источника питания следует проверить, что параметры электрической сети соответствуют параметрам, указанным на заводской табличке аппарата.</p> <p>Перед запуском аппарата следует проверить правильность подключения системы подачи теплоносителя и проверить герметичность соединения.</p> <p>Электрическая сеть, питающая двигатель вентилятора, должна быть дополнительно защищена предохранителем для предотвращения последствий короткого замыкания в сети электроснабжения.</p> <p>Запрещается запуск аппарата без подключения провода заземления</p>

6. OPERATION	6. EKSPLOATACJA	6. BETRIEB	6. ЭКСПЛУАТАЦИЯ
<p>The device is designed for operation inside buildings, at temperatures above 0°C. In low temperatures (below 0°C) there is a danger of freezing of the medium.</p> <p>The manufacturer bears no responsibility for damage of the heat exchanger resulting from freezing of the medium in the exchanger. If operation of the device is expected at temperatures lower than 0°, then glycol solution should be used as the heating medium, or special automatic systems should be used for protecting against freezing of the medium in the exchanger.</p> <p>It is not allowed to make any modification in the unit. Any modification causes in warranty loss.</p> <p>It is forbidden to place any objects on the heater or to hang any objects on the connecting stubs.</p> <p>The device must be inspected periodically. In the case of incorrect operation of the device it should be switched off immediately.</p> <p>It is forbidden to use a damaged device. The manufacturer bears no responsibility for damage resulting from the use of a damaged device.</p>	<p>Urządzenie przeznaczone jest do pracy wewnątrz budynku, w temperaturach powyżej 0°C. W niskich temperaturach (poniżej 0°C) istnieje niebezpieczeństwo zamrożenia czynnika.</p> <p>Producent nie ponosi odpowiedzialności za uszkodzenia wymiennika ciepła będące skutkiem zamrożenia czynnika w wymienniku. Jeżeli przewiduje się pracę urządzenia w temperaturach niższych niż 0° należy zastosować roztwór glikolu jako czynnik grzewczy lub też zastosować specjalne układy automatyki zabezpieczające przed zamrożeniem czynnika w wymienniku.</p> <p>Niedozwolone są jakiegokolwiek modyfikacje urządzenia. Wszelka ingerencja w konstrukcję urządzenia powoduje utratę gwarancji.</p> <p>Nie wolno umieszczać na nagrzewnicy, ani zawieszać na króćcach przyłączeniowych żadnych przedmiotów.</p> <p>Aparat musi podlegać okresowym przeglądom. Przy nieprawidłowej pracy urządzenia należy go niezwłocznie wyłączyć.</p> <p>Nie wolno używać uszkodzonego urządzenia. Producent nie bierze odpowiedzialności za szkody wynikłe podczas użytkowania uszkodzonego urządzenia.</p>	<p>Das Gerät ist für Betrieb in Objekten vorgesehen, mit einer Temperatur oberhalb von 0°C. In tieferen Temperaturen (unter 0°C) kann das Medium einfrieren.</p> <p>Der Hersteller übernimmt keine Haftung für Schäden am Heizregister, die durch das Einfrieren des Heizmediums im Heizregister entstehen. Soll die Anlage in Temperaturen betrieben werden, die unter 0° liegen, ist als Heizmedium Glykollösung anzuwenden und sind spezielle automatische Vorrichtungen zu verwenden, die dem Einfrieren des Heizmediums im Heizregister vorbeugen.</p> <p>Jegliche Änderungen am Gerät sind verboten. Der Umbau oder jeglicher Eingriff in die Konstruktion des Gerätes führen zum Garantieverlust.</p> <p>Keine Gegenstände auf bzw. direkt neben den Anschlussstützen, dem Gerät dürfen angebracht werden.</p> <p>Der Lufterhitzer soll regelmäßigen Inspektionen unterzogen werden. Bei Mängel muss er sofort abgeschaltet werden.</p> <p>Beschädigte Anlage darf nicht betrieben werden. Der Hersteller haftet nicht für Schäden, die infolge des Betriebes eines beschädigten Gerätes entstanden sind.</p>	<p>Аппарат предназначен для работы внутри здания, при температурах выше 0°C. При низких температурах (ниже 0°C) появляется угроза разморозки теплообменника.</p> <p>Производитель не берет на себя ответственность за повреждение теплообменника вследствие замерзания воды в теплообменнике. Если предусматривается работа аппарата при температурах ниже 0°, тогда в качестве теплоносителя необходимо использовать раствор глицоля или применить дополнительные системы контроля для защиты теплообменника и теплоносителя от замерзания.</p> <p>Запрещается модифицировать оборудование. Любые изменения в конструкции приведут к потере гарантии на оборудование.</p> <p>Нельзя ставить на аппарате или вешать на установку и патрубки с водой какие-либо предметы. Необходимо периодически проверять аппарат. В случае неправильной работы как можно быстрее выключить аппарат.</p> <p>Запрещается использовать поврежденный аппарат. Производитель не берет на себя ответственность за ущерб, вызванный использованием поврежденного аппарата.</p>

7. CLEANING

Heat exchanger condition has to be periodically checked. Coil filled with dirt has lower heating output and decreased air flow. Cleaning heat exchanger should be done using following guidelines:

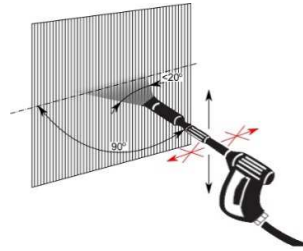
- Disconnect the power supply.
- Be careful not to damage the fins.
- Avoid sharp cleaning tools.
- Heat exchanger: clean with low pressure water
- Fan, Casing, 6-side diffuser: clean with high pressure



7. CZYSZCZENIE

Okresowo należy sprawdzać stan zabrudzenia wymiennika ciepła. Zapchanie lamel wymiennika powoduje spadek mocy grzewczej urządzenia oraz jest niekorzystne dla pracy wentylatora. Czyszczenie wymiennika należy wykonać stosując się do poniższych wytycznych:

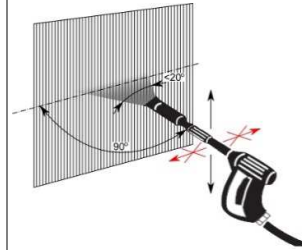
- Na czas przeprowadzania czyszczenia należy odłączyć zasilanie elektryczne.
- Podczas czyszczenia wymiennika należy uważać aby nie pozaginać lamel.
- Nie zaleca się używania ostrych przedmiotów do czyszczenia, ze względu na możliwość uszkodzenia lamel.
- Zaleca się czyszczenie wymiennika ciepła wodą pod niskim ciśnieniem. Obudowę, wentylator, nawiewnik można czyścić pod wysokim ciśnieniem



7. REINIGUNG

Die Verschmutzung des Heizregisters soll regelmäßig überprüft werden. Die Verschmutzung der Lamellen im Heizregister kann zur Senkung der Heizleistung führen und hat negative Auswirkungen auf den Wärmetauscher. Reinigung des Heizregisters nach folgenden Richtlinien durchführen:

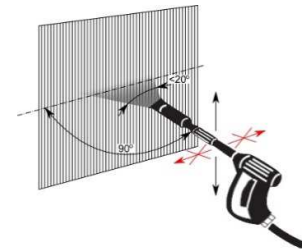
- Bevor es gereinigt wird, die Stromzufuhr abtrennen.
- Während der Reinigung sehr sorgfältig mit den Aluminium-Lamellen umgehen. Diese können leicht beschädigt oder abgebogen werden.
- Mit keinen scharfen Gegenständen die Aluminium-Lamellen reinigen.
- Das Heizregister - mit niedrigem Wasserdruck reinigen.
- Den Lüfter, das Gehäuse, den Diffusor - mit hohem Wasserdruck reinigen.



7. СЕРВИСНЫЕ ПРОЦЕДУРЫ

Регулярно необходимо проверять уровень загрязнения теплообменника. Загрязненные ламели теплообменника приводят к уменьшению тепловой мощности аппарата, а также отрицательно влияют на работу вентилятора. Очистка теплообменника должна проходить следующим образом:

- На время очистки необходимо отключить аппарат от питания.
- Во время очистки необходимо следить, чтоб не согнуть ламели.
- Запрещается применять острые инструменты для очистки, из-за возможности повреждения ламель.
- Теплообменник: чистота с низким давлением воды. Вентилятор, корпус, 6-сторонний рассеиватель: чистота с высоким давлением



8. SERVICE AND WARRANTY TERMS

Please contact your dealer in order to get acquitted with the warranty terms and its limitation.

In the case of any irregularities in the device operation, please contact the manufacturer's service department.

The manufacturer bears no responsibility for operating the device in a manner inconsistent with its purpose, by persons not authorised for this, and for damage resulting from this!

**Made in Poland
Made in EU**

8. SERWIS I GWARANCJA

W razie jakichkolwiek nieprawidłowości w działaniu urządzenia prosimy o kontakt z działem serwisu producenta.

Warunki gwarancji:

Klient ma prawo w ramach gwarancji do bezpłatnej naprawy urządzenia w wypadku wady ujawnionej w okresie trwania gwarancji.

1. Klient ma prawo w ramach gwarancji do wymiany urządzenia lub jego elementu na nowy produkt, wolny od wad, tylko wtedy gdy w okresie gwarancji producent stwierdzi, iż usunięcie wady nie jest możliwe.
2. Dowód zakupu stanowi dla użytkownika podstawę do wystąpienia o bezpłatne wykonanie naprawy.
3. W przypadku bezpodstawnego wezwania do naprawy gwarancyjnej koszty z tym związane w pełnej wysokości ponosić będzie użytkownik.
4. Gwarancja przysługuje przez okres 36 kolejnych miesięcy od daty zakupu.
5. Gwarancja jest ważna wyłącznie na terytorium Rzeczypospolitej Polskiej.
6. W celu wykonania naprawy gwarancyjnej użytkownik jest zobowiązany do dostarczenia reklamowanego urządzenia do producenta.
7. Producent zastrzega sobie prawo do rozpatrzenia i naprawy urządzenia w ciągu 14 dni roboczych od dnia dostarczenia urządzenia do producenta.
8. W przypadku, gdy wada nie ma charakteru trwałego i jej ustalenie wymaga dłuższej diagnozy producent zastrzega sobie prawo przedłużenia terminu rozpatrzenia gwarancji określonego w punkcie 7. O konieczności przedłużenia terminu potrzebnego do rozpatrzenia gwarancji producent zawiadomi przed upływem 14-tego dnia, liczonego od dnia dostarczenia reklamowanego urządzenia.
9. Producent może wysłać zastępcze urządzenie na życzenie klienta w czasie rozpatrywania gwarancji. Na wysłany, nowy towar wystawiana jest faktura, do której klient otrzyma korektę w przypadku pozytywnego rozpatrzenia reklamacji.
10. W przypadku stwierdzenia, że usterka wynika z powodu użytkowania urządzenia niezgodnie z wytycznymi producenta lub reklamowane urządzenie okazało się w pełni sprawne – gwarancja nie zostanie uznana, a zgłaszający będzie musiał dokonać zapłaty za urządzenie zastępcze zgodnie z wystawioną fakturą.

Ograniczenia gwarancji

1. W skład świadczeń gwarancyjnych nie wchodzi: montaż i instalacja urządzeń, prace konserwacyjne, usuwanie usterek spowodowanych brakiem wiedzy na temat obsługi urządzenia.
2. Gwarancja nie obowiązuje w przypadku wystąpienia niżej wymienionych usterek:
 - uszkodzenia lub zniszczenia produktu powstałe w rezultacie niewłaściwej eksploatacji, postępowania niezgodnego z zaleceniami normalnego użycia lub niezgodnego z dostarczoną z urządzeniem dokumentacją techniczną,
 - wad powstałych na skutek montażu urządzeń niezgodnie z dokumentacją techniczną,
 - wady powstałe na skutek niezgodnego z zaleceniami w dokumentacji technicznej fizycznego lub elektrycznego oddziaływania, przegrzania lub wilgoci albo warunków środowiskowych, zamoknięcia, korozji, utleniania, uszkodzenia lub wahań napięcia elektrycznego, pioruna, pożaru lub innej siły wyższej powodującej zniszczenia lub uszkodzenia produktu,
 - mechaniczne uszkodzenia lub zniszczenia produktów i wywołane nimi wady,
 - uszkodzenia powstałe na skutek niewłaściwego transportowania lub zapakowania produktu przesyłanego do punktu sprzedaży. Klient ma obowiązek sprawdzenia towaru przy odbiorze. W razie stwierdzenia usterek klient jest zobowiązany poinformować o nich producenta oraz spisać protokół uszkodzeń u przewoźnika,
 - wad powstałych na skutek normalnego zużycia materiałów wynikających z normalnej eksploatacji.

Garantie Bedingungen sind bei Ihrem Händler erhältlich.

Bei jeglichen Funktionsstörungen nehmen Sie bitte Kontakt mit der Serviceabteilung der Vertriebsniederlassung auf.

Der Hersteller haftet nicht für Folgen vom unsachgemäßen Betrieb, für Bedienung der Anlage von den dazu nicht berechtigten Personen, und für die daraus entstandenen Folgen und Schäden!

Hergestellt in Polen
Made in EU

Условия гарантии и ее ограничения доступны у локального дистрибьютора.

В случае неисправностей в работе аппарата просим обращаться к авторизованному сервису производителя.

За эксплуатацию аппарата способами, не соответствующими его назначению, лицами, не имеющими соответственного разрешения, а также за недостатки или ущерб, возникшие на основании этого, производитель не несет ответственности!

Произведено в Польше
Made in EU

9. CONFORMITY WITH WEEE DIRECTIVE 2012/19/UE

Running a business without harming the environment and observing the rules of proper handling of waste electrical and electronic equipment is a priority for FLOWAIR.

The symbol of the crossed out wheeled bin placed on the equipment, packaging or documents attached means that the product must not be disposed of with other wastes. It is the responsibility of the user to hand the used equipment to a designated collection point for proper processing. The symbol means at the same time that the equipment was placed on the market after August 13, 2005.



For information on the collection system of waste electrical and electronic equipment, please contact the distributor.

REMEMBER :

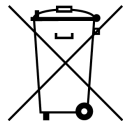
Do not dispose of used equipment together with other waste! There are financial penalties for this. Proper handling of used equipment prevents potential negative consequences for the environment and human health. At the same time, we save the Earth's natural resources, reusing resources obtained from the processing of equipment.

9. ZGODNOŚĆ Z DYREKTYWĄ WEEE 2012/19/UE

Prowadzenie działalności bez szkody dla środowiska i przestrzeganie zasad prawidłowego postępowania ze zużytym sprzętem elektrycznym i elektronicznym to dla firmy FLOWAIR priorytet.

Jako producent takich urządzeń współpracujemy z organizacją Odzysku Sprzętu Elektrycznego i Elektronicznego z firmą Elektro-System.

Symbol przekreślonego kosza na śmieci umieszczany na sprzęcie, opakowaniu lub dokumentach do niego dołączonych oznacza, że produktu nie wolno wyrzucać łącznie z innymi odpadami. Obowiązkiem użytkownika jest przekazanie zużytego sprzętu do wyznaczonego punktu zbiórki w celu właściwego jego przetworzenia. Oznakowanie oznacza jednocześnie, że sprzęt został wprowadzony do obrotu po dniu 13 sierpnia 2005 r.



Informacja o systemie zbierania zużytego sprzętu elektrycznego i elektronicznego.

Mogą Państwo:

- oddać elektrośmieci nie wychodząc z domu i nie ponosząc żadnych kosztów. Electro-System wspólnie z REMONDIS stworzył usługę bezpłatnego odbioru wielkogabarytowego sprzętu elektrycznego i elektronicznego. Więcej informacji na stronie www.decdujesz.pl.
- zostawić zużyty sprzęt w sklepie, w którym kupowane jest nowe urządzenie - dotyczy sprzętu tego samego rodzaju i pełniącego tą samą funkcję.
- odnieść zużyty sprzęt do punktu zbierania. Informację o najbliższej lokalizacji można znaleźć na gminnej stronie internetowej lub tablicy ogłoszeń urzędu gminy.
- zostawić sprzęt w punkcie serwisowym. Jeżeli naprawa sprzętu jest nieopłacalna lub niemożliwa ze względów technicznych, serwis jest zobowiązany do nieodpłatnego przyjęcia tego urządzenia.

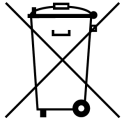
PAMIĘTAJMY :

Nie wolno wyrzucać zużytego sprzętu łącznie z innymi odpadami! Grożą za to kary pieniężne. Odpowiednie postępowanie ze zużytym sprzętem zapobiega potencjalnym negatywnym konsekwencjom dla środowiska naturalnego i ludzkiego zdrowia. Jednocześnie oszczędzamy naturalne zasoby naszej Ziemi, wykorzystując powtórnie surowce uzyskane z przetwarzania sprzętu.

9. ÜBEREINSTIMMUNG MIT DER WEEE-RICHTLINIE 2012/19/EU

Geschäftstätigkeit ohne Umweltbelastung und Einhaltung der Grundsätze für den ordnungsgemäßen Umgang mit Elektroaltgeräten und Elektronik hat für FLOWAIR eine Priorität.

Das Symbol der durchgestrichenen Mülltonne auf dem Gerät, auf der Verpackung oder auf den beigegeführten Dokumenten bedeutet, dass das Produkt nicht in die Mülltonne gehört, sondern zu einem Recyclinghof oder zurück zum Händler. Es liegt in der Verantwortung des Benutzers, das gebrauchte Gerät zur ordnungsgemäßen Verarbeitung einer bestimmten Sammelstelle zu übergeben. Die Kennzeichnung bedeutet gleichzeitig, dass das Gerät nach dem 13. August 2005 in Verkehr gebracht wurde.



Informationen zum Sammelsystem für gebrauchte Elektro- und Elektronikaltgeräte erhalten Sie von Ihrem Händler.

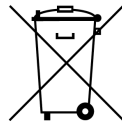
NICHT VERGESSEN:

Gebrauchte Geräte nicht zusammen mit anderem Abfall entsorgen! Es besteht die Gefahr von einer Bußgeldstrafe. Durch eine ordnungsgemäße Entsorgung gebrauchter Geräte werden mögliche negative Folgen für die Umwelt und die menschliche Gesundheit vermieden. Gleichzeitig schonen wir die natürlichen Ressourcen unserer Erde, indem wir die Rohstoffe aus den Verarbeitungsgeräten wiederverwenden.

9. СООТВЕТСТВИЕ ДИРЕКТИВЕ WEEE 2012/19/UE

Ведение бизнеса без ущерба для окружающей среды и соблюдение правил обращения с отходами электрического и электронного оборудования является приоритетом компании FLOWAIR.

Символ перечеркнутой мусорной корзины, размещенный на оборудовании, упаковке или прилагаемых документах, означает что продукт нельзя выбрасывать вместе с другими отходами. Пользователь несет ответственность за передачу использованного оборудования в назначенный пункт сбора для надлежащей обработки. Кроме того, символ означает, что оборудование появилось на рынке после 13 августа 2005 года.



Для получения информации о системе сбора отходов электрического и электронного оборудования свяжитесь с дистрибьютором.

ПОМНИТЕ:

Не выбрасывайте использованное оборудование вместе с другими отходами! Такое поведение может привести к штрафам. Правильное обращение с использованным оборудованием предотвращает возможные негативные последствия для окружающей среды и здоровья человека. В то же время экономим природные ресурсы Земли, повторно используя ресурсы, полученные в результате обработки оборудования.

Deklaracja zgodności / Declaration Of Conformity / EG-Konformitätserklärung / Декларация о соответствии

FLOWAIR

ul. Chwaszczyńska 135, 81-571 Gdynia
tel. +48 58 669 82 20
e-mail: info@flowair.pl www.flowair.com

Niniejszym deklarujemy, iż wodne nagrzewnice powietrza / FLOWAIR hereby confirms that heating unit / FLOWAIR erklärt, dass folgende Wasserluftherhitzer / Компания FLOWAIR декларирует, что водяные воздушнонагреватели:

- AGRO HT 3
- AGRO HT 5

zostały wyprodukowane zgodnie z wymaganiami następujących Dyrektyw Unii Europejskiej / were produced in accordance to the following Europeans Directives / in Übereinstimmung mit den Anforderungen der EU-Richtlinien hergestellt wurden: / произведены согласно требованиям Директива Европейского Союза:

1. **2014/30/UE** – Kompatybilności elektromagnetycznej / Electromagnetic Compatibility (EMC) / Elektromagnetische Verträglichkeit (EMV) / Электромагнитная совместимость (ЭМС) технических средств,
2. **2006/42/WE** – Maszynowej / Machinery / Maschinenrichtlinie / Машины и Механизмы,
3. **2014/35/UE** – Niskonapięciowe wyroby elektryczne / Low Voltage Electrical Equipment (LVD) / Niederspannungsrichtlinie / Низковольтное оборудование (LVD),
4. **2009/125/WE** – Produkty związane z energią / Energy-related products (ErP 2015) / Ökodesign-Richtlinie / Энергопотребляющие продукты

oraz zharmonizowanymi z tymi dyrektywami normami / and harmonized norms ,with above directives /und Harmonisierten Normen, mit oben genannten Richtlinien: / а также в соединении с данными директивами стандартами

PN-EN ISO 12100:2012	Bezpieczeństwo maszyn - Ogólne zasady projektowania - Ocena ryzyka i zmniejszanie ryzyka / Safety Of Machinery - General Principles For Design - Risk Assessment And Risk Reduction / Sicherheit von Maschinen - Allgemeine Gestaltungsleitsätze - Risikobeurteilung und Risikominderung / Безопасность машин – Общие принципы проектировки – Оценка риска и уменьшение риска.
PN-EN 60204-1:2018-12	Bezpieczeństwo maszyn — Wyposażenie elektryczne maszyn — Część 1: Wymagania ogólne / Safety of machinery – Electrical equipment of machines – Part 1: General requirements / Sicherheit von Maschinen - Elektrische Ausrüstungen von Maschinen - Teil 1: Allgemeine Anforderungen / Безопасность машин. Электрооборудование машин и механизмов. Часть 1. Общие требования.
PN-EN 60034-1:2011	Maszyny elektryczne wirujące – Część 1: dane znamionowe i parametry / Rotating electrical machines — Part 1: Rating and performance / Drehende elektrische Maschinen - Teil 1: Bemessung und Betriebsverhalten / Вращающиеся электрические машины. Номинальные данные и характеристики.
PN-EN 61000-6-2:2008	Kompatybilność elektromagnetyczna. Część 6-2: Normy ogólne. Odporność w środowiskach przemysłowych / Electromagnetic compatibility (EMC). Generic standards. Immunity for industrial environments / Elektromagnetische Verträglichkeit (EMV) - Teil 6-2: Fachgrundnormen - Störfestigkeit für Industriebereiche / Электромагнитная совместимость (ЭМС) - Часть 6-2: Общие стандарты - Помехоустойчивость для промышленных обстановок.

Gdynia, 24.04.2019
Product Manager





ГК Климат
Тел: +7 495 669 86 99
Почта: Info@6698699.ru
Сайт: www.тепловентилятор.рус



54059
MT-DTR-AGRO-HT-MF-EN-PL-DE-RU-V1